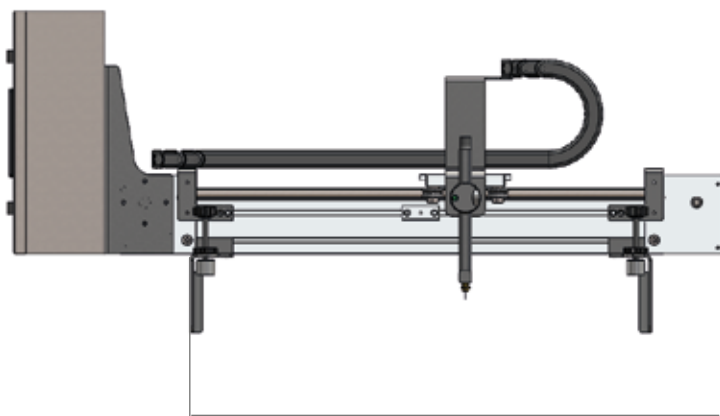
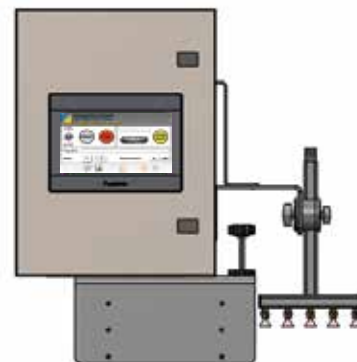


## Robo-Steam - Sistema Lavanastri Automatico per nastri modulari

*Pulizia a vapore per nastri modulari*



da 20 a 2000 mm  
customizzabile per ogni tipo di impianto



sistema di vaporizzazione a pettine o twister



### Dati tecnici

Campo di lavoro da 20 a 2000 mm;

Movimento con motore brushless con controllo di quota;

Velocità 2 mt/sec (velocità e rampe di accelerazione / decelerazione impostabili);

Alimentazione 230 V 50/60 Hz;

Asse lineare con carrelli a scorrimento su tondi per garantire la massima pulizia;

Plc Omron con encoder

Struttura alluminio e acciaio inox;

Pressione operativa 10 bar;

Twister (optional) da Ø 200 mm o Ø300 mm



Il lavanastri automatico è dotato di un quadro comandi da 7" che permette di impostare le funzioni del nastro come lunghezza, velocità, numeri di settori, ecc.

Da utilizzare con:



HIGH-STEAMER



VISITA IL SITO



GUARDA IL VIDEO